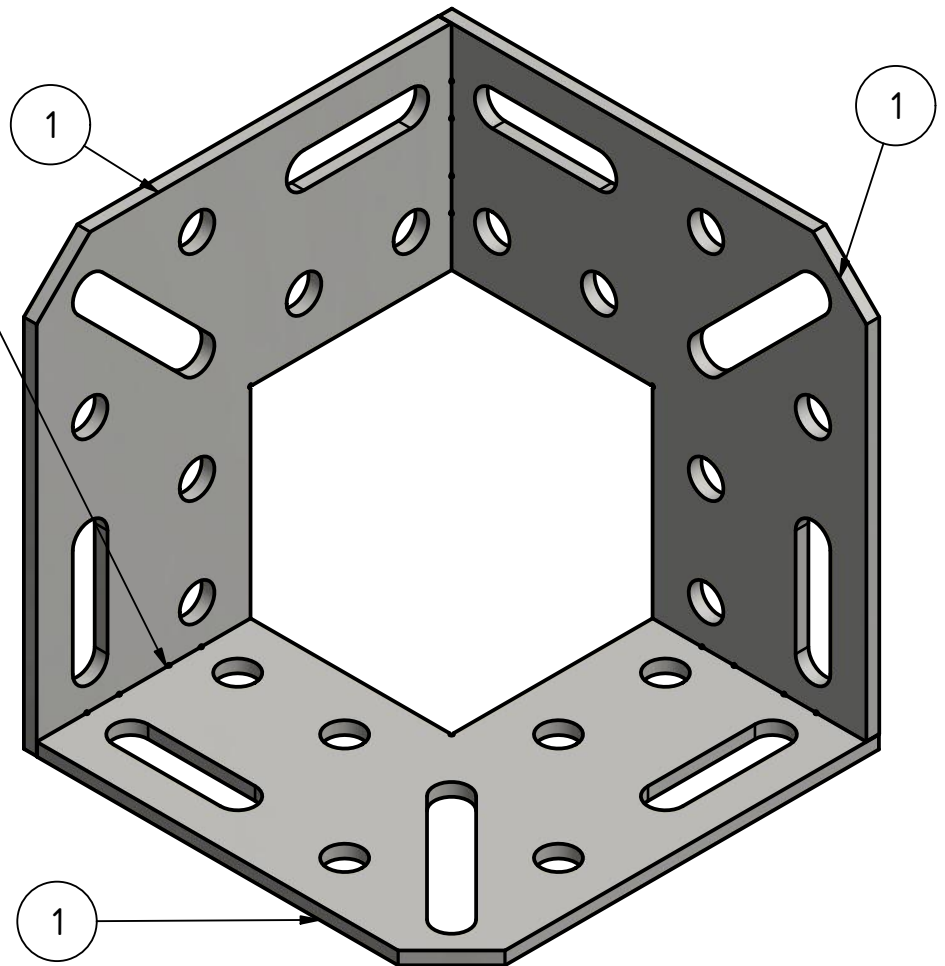


Innen keine  
Schweißnaht!



### Stückliste

Pos.	Stk.	Artikelnummer	Bezeichnung	Gewicht	Werkstoff
1	3	NT-SM-0041	Spannkubus Platte 1-3	1,15 kg	1.0976 S355 MC

Maße ohne Toleranzangabe  
ISO 2768-mk

1 : 2,5

3,444 kg

**GWT**

bernhard

1.0976 S355 MC

25.10.2019

Spannkubus 200x200x200

GERMANWELDINGTOOLS

1 / 1

A4

NT-SM-0040