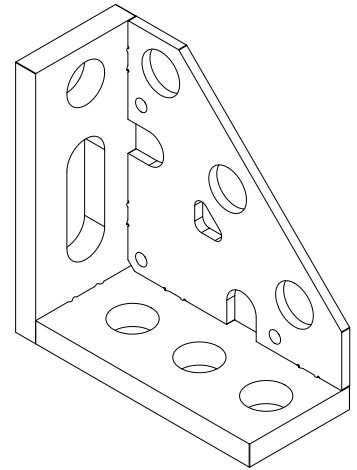
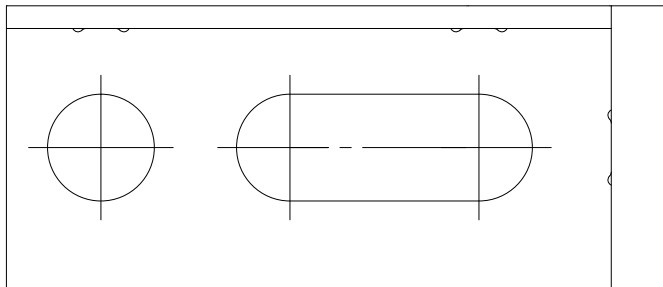



Vorbereitung für M10



1	1	NT-28-0012	Bohrung D28	1 kg	1.0037 S235JR
2	1	NT-28-0011	Langloch D28	0,9 kg	1.0037 S235JR
3	1	NT-28-0013	Strebe D28	0,8 kg	1.0037 S235JR
Pos	Stk.	Art. Nummer	Bezeichnung	Gewicht	Material

Stückliste

 GERMANWELDINGTOOLS	Maße ohne Toleranzangabe ISO 2768-mk		1 : 2	3,104 kg
	bernhard			
	04.10.2020		Spannwinkel 1 D28	
	1 / 1	A4	NT-28-0010	